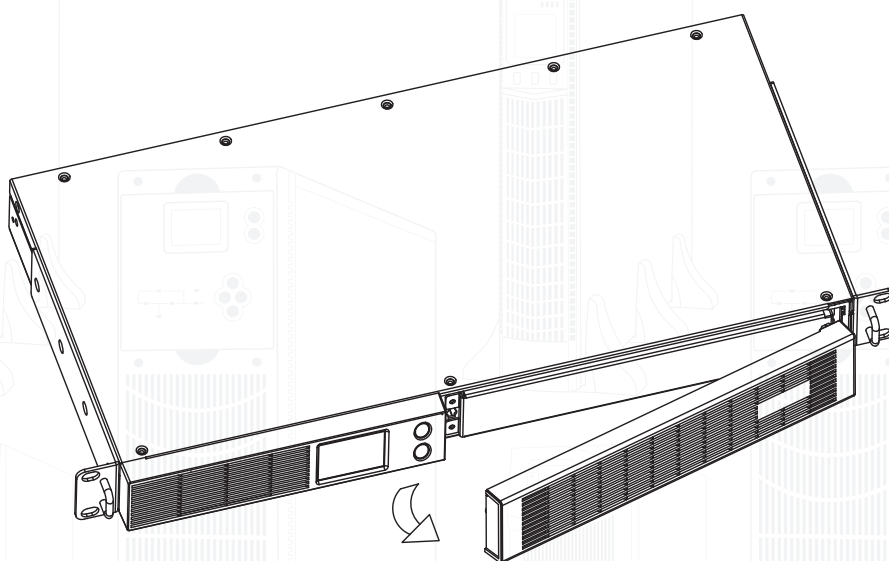


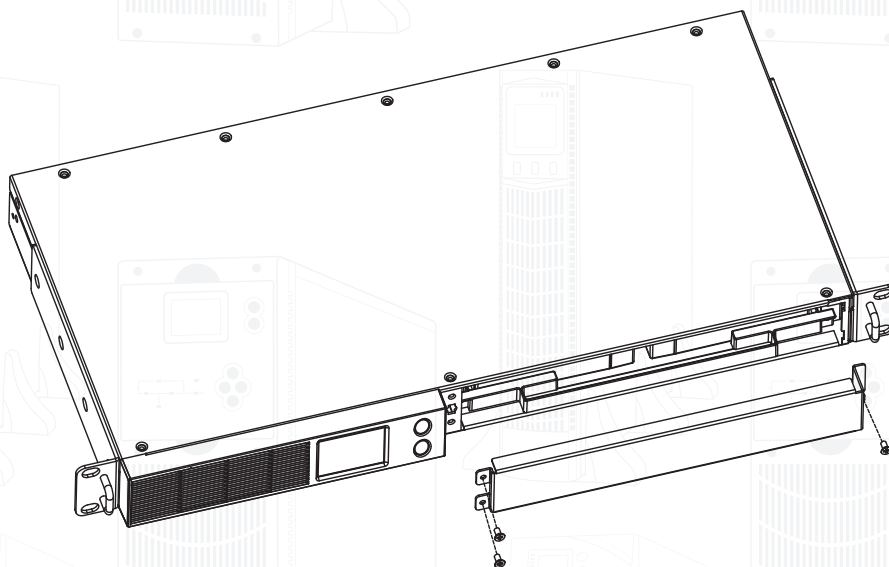
ЗАМЕНА АККУМУЛЯТОРНЫХ БАТАРЕЙ В ИСТОЧНИКЕ БЕСПЕРЕБОЙНОГО ПИТАНИЯ **ИМПУЛЬС** СЛИМ 500 / 750 / 1000 / 1500 1U

Для того, чтобы произвести замену встроенных в источник бесперебойного питания ИМПУЛЬС серии СЛИМ 500 / 750 / 1000 / 1500 аккумуляторных батарей, необходимо осуществить ниже приведенные действия в указанной последовательности.

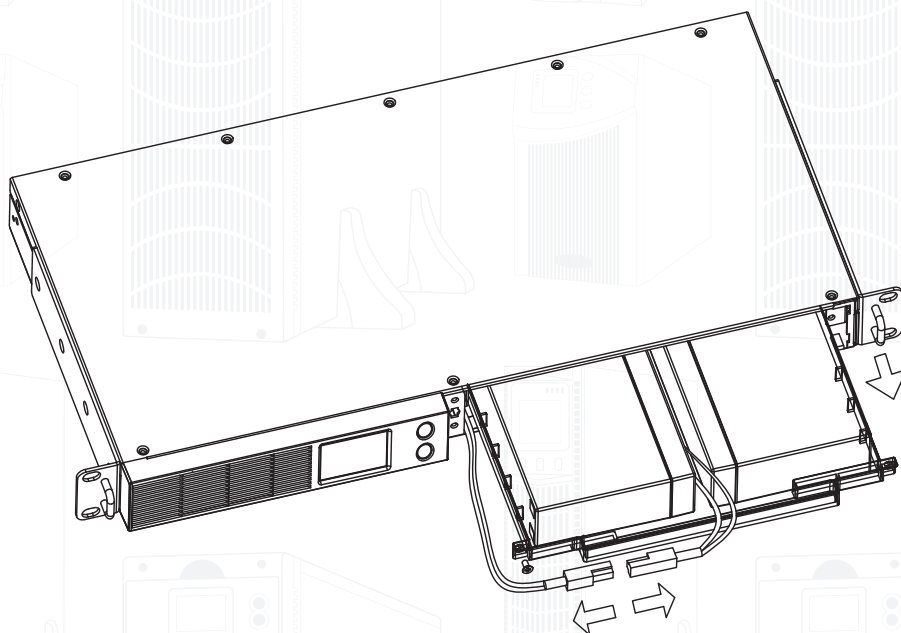
1. Удерживайте левую сторону правой части лицевой панели и потяните ее, чтобы снять, как показано на рисунке



2. Открутите шурупы, чтобы снять крышку держателя аккумуляторного отсека



3. Слегка потяните на себя батарейный отсек и не до конца вытащите его из ИБП, затем отсоедините разъем аккумулятора



4. Вытащите полностью батарейный отсек с АКБ из ИБП, замените аккумуляторные батареи

