

YELLOW



СВИНЦОВО-
КИСЛОТНЫЕ
АККУМУЛЯТОРНЫЕ
БАТАРЕИ



КАТАЛОГ

Свинцово-кислотные аккумуляторные батареи YELLOW

YELLOW – российская марка промышленных аккумуляторных батарей, чьи производственные мощности размещаются на одном из крупнейших и современных заводов полного цикла в Китае. Марка образована специалистами, имеющими более чем 10-ти летний опыт разработок, поставок и обслуживания свинцово-кислотных аккумуляторных батарей для систем связи, ИБП, объектов энергетики, автономных систем энергоснабжения.

Батареи доказали свою надежность на самых разных объектах с высокой степенью ответственности.

Батареи YELLOW могут поставляться вместе со шкафными и стеллажными решениями и комплектующими. Также доступны услуги монтажа и сервисное обслуживание.

В зависимости от области применения, батареи YELLOW разделяются по сериям:

HR/HRL		Батареи для ИБП	/ стр. 4
HRL-W		Батареи для ИБП с увеличенной энергоотдачей	/ стр. 5
GB		Батареи, выполненные по технологии GEL	/ стр. 6
GR		Премиум GEL	/ стр. 7
ABF		Батареи с фронтальным расположением клемм	/ стр. 8
AZ		Двухвольтовые AGM	/ стр. 9
GZ		Двухвольтовые GEL	/ стр. 10
AB		Батареи малой ёмкости (1Ач-5Ач)	/ стр. 11

Аккумуляторные шкафы YELLOW

Шкафы предназначены для установки свинцово-кислотных аккумуляторных батарей и используются при организации систем бесперебойного питания серверов и сетевого оборудования в серверных и центрах обработки данных, а также в системах автономного электроснабжения с резервированием.

Аккумуляторные шкафы YELLOW изготавливаются в любых исполнениях и размерах, что позволяет использовать их для практически всех существующих типов и марок VRLA аккумуляторов.

Шкафы обладают сбалансированной естественной вентиляцией, имеют сборно-разборную конструкцию, что облегчает их транспортировку, монтаж и демонтаж.

A16



895x610x1288 (ШxГxВ)

/ стр. 13

БК800



800x1000x1970 (ШxГxВ)

/ стр. 15

БК900



900x725x1800 (ШxГxВ)

/ стр. 17

БК1300



1300x725x1800 (ШxГxВ)

/ стр. 19

БК1500



1500x800x1800 (ШxГxВ)

/ стр. 21

Аккумуляторные батареи YELLOW HR / HRL

Аккумуляторные батареи YELLOW серии HR/HRL произведены по технологии AGM (электролит абсорбирован в стекловолоконном сепараторе). Аккумуляторы являются герметизированными, необслуживаемыми, с системой рекомбинации газов (VRLA). Аккумуляторы данной серии разработаны специально для применения в источниках бесперебойного питания (ИБП). Могут использоваться в режиме интенсивного разряда. Усиленные аккумуляторные решетки и особый состав электролита аккумуляторов обеспечивают высокую производительность и долгую стабильную работу при больших токах и высокой скорости разряда.

Срок службы: HR - 5 лет, HRL - 10 лет



Сферы применения

- ◇ Источники бесперебойного питания;
- ◇ Гарантированное питание систем связи;
- ◇ Объекты энергетики;
- ◇ Охранно-пожарные системы;
- ◇ Системы на базе возобновляемых источников энергии;
- ◇ Медицинское оборудование;
- ◇ Системы аварийного освещения;
- ◇ Центры обработки данных (ЦОД).

Особенности

- ◇ Надежные изолированные перемычки;
- ◇ Эффект рекомбинации достигает 99%;
- ◇ Высокие разрядные характеристики;
- ◇ Использование уникального способа сварки;
- ◇ Материал корпуса ABS (негорючий пластик);
- ◇ Срок хранения без подзаряда: 6 мес. при 25°C;
- ◇ Саморегулируемые клапаны, не требуется долив воды;
- ◇ Отсутствует риск утечки электролита.

Обзор модельного ряда

Модель	Вес	Габариты (ДхШхВ/Вmax)	Тип исполнения	Срок службы, лет
YELLOW HR 12-5	1,5	90x70x101/107	AGM	5
YELLOW HR 12-7	2,1	151x65x94/100	AGM	5
YELLOW HR 12-9	2,5	151x65x94/100	AGM	5
YELLOW HR 12-12	3,5	151x98x95/101	AGM	5
YELLOW HR 12-18	5,3	181x77x167/167	AGM	5
YELLOW HR 12-26	7,6	166x175x125/125	AGM	5
YELLOW HRL 12-33	10,0	195x130x155/166	AGM	10
YELLOW HRL 12-40	12,5	197x165x170/170	AGM	10
YELLOW HRL 12-45	14,0	197x165x170/170	AGM	10
YELLOW HRL 12-55	16,5	229x138x211/214	AGM	10
YELLOW HRL 12-65	20,0	350x167x179/179	AGM	10
YELLOW HRL 12-75	22,0	260x168x211/214	AGM	10
YELLOW HRL 12-88	25,0	306x169x211/214	AGM	10
YELLOW HRL 12-100	30,0	330x171x214/220	AGM	10
YELLOW HRL 12-120	35,0	409x176x225/225	AGM	10
YELLOW HRL 12-140	42,0	340x172x282/284	AGM	10
YELLOW HRL 12-150	43,0	485x172x240/240	AGM	10
YELLOW HRL 12-180	52,5	530x207x210/213	AGM	10
YELLOW HRL 12-200	60,0	522x238x218/221	AGM	10
YELLOW HRL 12-220	62,0	522x238x218/221	AGM	10
YELLOW HRL 12-250	71,0	521x269x220/223	AGM	10

Аккумуляторные батареи YELLOW HRL-W

Серия YELLOW HRL 12-***W – специально разработанная серия для наиболее ответственных и требовательных систем бесперебойного питания, таких как ЦОД, ответственные узлы связи, и т.п. Эта серия – совокупность результатов исследовательской работы научного отдела производителя, современных технологий производства свинцово-кислотных АКБ и кропотливого труда над выходным контролем качества. Батареи являются герметизированными с системой рекомбинации газов (VRLA), необслуживаемыми на протяжении всего срока службы. Изготавливаются по технологии AGM (электролит, абсорбированный в стекловолоконном сепараторе).

YELLOW HRL 12-***W – обладает повышенной энергоотдачей благодаря сочетанию высокого качества сборки, утолщенным пластинам, а также использованию более чистых составов свинца. Значение в названии означает, сколько мощности (Вт) на ячейку выдает аккумулятор на 15 минутах.

Срок службы данной серии – 10-12 лет



Сферы применения

- ◇ Источники бесперебойного питания;
- ◇ Гарантированное питание систем связи;
- ◇ Объекты энергетики;
- ◇ Охранно-пожарные системы;
- ◇ Системы на базе возобновляемых источников энергии;
- ◇ Медицинское оборудование;
- ◇ Системы аварийного освещения;
- ◇ Центры обработки данных (ЦОД).

Особенности

- ◇ Надежные изолированные перемычки;
- ◇ Эффект рекомбинации достигает 99%;
- ◇ Высокие разрядные характеристики;
- ◇ Использование уникального способа сварки;
- ◇ Материал корпуса ABS (негорючий пластик);
- ◇ Срок хранения без подзаряда: 6 мес. при 25°C;
- ◇ Саморегулируемые клапаны, не требуется долив воды;
- ◇ Отсутствует риск утечки электролита.

Обзор модельного ряда

Модель	Вес	Габариты (ДхШхВ/Вmax)	Тип исполнения	Срок службы, лет
YELLOW HRL 12-22W	1,7	90x70x101/107	AGM	10
YELLOW HRL 12-31W	2,5	151x65x94/100	AGM	10
YELLOW HRL 12-34W	2,7	151x65x94/100	AGM	10
YELLOW HRL 12-76W	5,9	181x77x167/167	AGM	10
YELLOW HRL 12-100W	8,2	166x175x125/125	AGM	10
YELLOW HRL 12-110W	8,6	165x125x175/182	AGM	10
YELLOW HRL 12-125W	10,5	195x130x155/180	AGM	10
YELLOW HRL 12-160W	14,2	197x165x170/170	AGM	12
YELLOW HRL 12-240W	21,5	350x167x179/185	AGM	12
YELLOW HRL 12-270W	23,0	260x168x211/233	AGM	12
YELLOW HRL 12-305W	25,5	260x168x211/233	AGM	12
YELLOW HRL 12-380W	31,0	330x171x214/224	AGM	12
YELLOW HRL 12-500W	37,0	409x176x225/225	AGM	12
YELLOW HRL 12-535W	47,0	485x172x240/242	AGM	12
YELLOW HRL 12-710W	65,0	522x238x218/238	AGM	12

Аккумуляторные батареи YELLOW GB

В основе необслуживаемых герметизированных свинцово-кислотных аккумуляторных батарей YELLOW серии GB лежит технология GEL. В качестве электролита используется загущенный раствор серной кислоты, что обеспечивает устойчивость аккумуляторов к глубоким разрядам и высокую устойчивость разрядных характеристик к температурным колебаниям, а также увеличивает число циклов заряда/разряда и продолжительность работы в неблагоприятных условиях. Аккумуляторы предназначены для работы как в буферном, так и в циклическом режимах. Рекомендуются для применения в системах на базе возобновляемых источников энергии.



Сферы применения

- ◇ Солнечные электростанции;
- ◇ Гарантированное питание систем связи;
- ◇ Энергетика и силовые трансформаторные системы;
- ◇ Источники бесперебойного питания.

Особенности

- ◇ Устойчивы к глубокому разряду;
- ◇ Продолжительный срок службы;
- ◇ Материал корпуса ABS (негорючий пластик);
- ◇ Рекомендуемое напряжение заряда в буферном режиме для 12В батареи: 13,5В-13,8В при 25°C;
- ◇ Рекомендуемое напряжение заряда в циклическом режиме для 12В батареи: 13,8В-14,1В при 25°C;
- ◇ Срок хранения без подзаряда: 6 месяцев при 25°C;
- ◇ Саморегулируемые клапаны, не требуется доливать воды;
- ◇ Отсутствует риск утечки электролита.

Обзор модельного ряда

Модель	Вес	Габариты (ДхШхВ/Вmax)	Тип исполнения	Срок службы, лет
YELLOW GB 12-33	10,0	195x130x155/166	GEL	12
YELLOW GB 12-40	12,5	197x165x170/170	GEL	12
YELLOW GB 12-50	15,5	229x138x208/228	GEL	12
YELLOW GB 12-65	20,0	350x167x179/179	GEL	12
YELLOW GB 12-70	21,5	260x168x211/214	GEL	12
YELLOW GB 12-90	27,0	306x169x211/214	GEL	12
YELLOW GB 12-100	29,5	330x171x214/220	GEL	12
YELLOW GB 12-120	34,0	406x173x208/238	GEL	12
YELLOW GB 12-150	43,0	485x172x240/240	GEL	12
YELLOW GB 12-180	52,5	530x207x210/213	GEL	12
YELLOW GB 12-200	59,5	522x238x218/221	GEL	12
YELLOW GB 12-250	71,0	521x269x220/223	GEL	12

Аккумуляторные батареи YELLOW GR

Свинцово-кислотные аккумуляторные батареи серии GR произведены по технологии GEL с использованием специального микропористого PVC сепаратора, обеспечивающий низкое внутреннее сопротивление, высокую скорость рекомбинации электролита и долгий срок службы АКБ.

Аккумуляторы являются герметизированными, необслуживаемыми, с системой рекомбинации газов (VRLA). Аккумуляторы данной серии разработаны специально для применения в режимах глубокого разряда и нестабильного заряда. Батареи серии GEL могут использоваться в режиме интенсивного циклирования.



Сферы применения

- ◇ Солнечные электростанции;
- ◇ Гарантированное питание систем связи;
- ◇ Энергетика и силовые трансформаторные системы;
- ◇ Источники бесперебойного питания.

Особенности

- ◇ Срок службы – 15 лет;
- ◇ Микропористый PVC-сепаратор;
- ◇ Устойчивость к глубокому разряду;
- ◇ Рекомендуемое напряжение заряда в буферном режиме для 12 В батареи: 13.5-13.8 В при 25°C;
- ◇ Рекомендуемое напряжение заряда в циклическом режиме для 12 В батареи: 13.8-14.1 В при 25°C;

- ◇ Утолщенные электроды снижают коррозию решетки и увеличивают долговечность батареи;
- ◇ Срок хранения без подзаряда в циклическом режиме: 6 месяцев при 25°C;
- ◇ Повышенная переносимость к плохим параметрам подзаряда;
- ◇ Саморегулируемые клапаны, не требуется доливать воды;
- ◇ Отсутствует риск утечки электролита;
- ◇ Отличные разрядные характеристики в режиме длительных разрядов;
- ◇ Более надежны при эксплуатации в циклическом режиме;
- ◇ Максимальный ток заряда: 0,2 C;
- ◇ Материал корпуса ABS..

Обзор модельного ряда

Модель	Вес	Габариты (ДхШхВ/Вmax)	Тип исполнения	Срок службы, лет
YELLOW GR 12-33	10,0	197x165x170/170	PVC GEL	12-15
YELLOW GR 12-40	13,0	197x165x170/170	PVC GEL	12-15
YELLOW GR 12-55	17,5	229x138x208/228	PVC GEL	12-15
YELLOW GR 12-65	21,0	350x167x179/179	PVC GEL	12-15
YELLOW GR 12-70	22,0	260x168x215/215	PVC GEL	12-15
YELLOW GR 12-80	26,0	306x169x215/215	PVC GEL	12-15
YELLOW GR 12-90	27,2	306x169x215/215	PVC GEL	12-15
YELLOW GR 12-100	30,0	330x171x214/220	PVC GEL	12-15
YELLOW GR 12-120	34,0	409x176x225/225	PVC GEL	12-15
YELLOW GR 12-134	43,5	342x172x280/285	PVC GEL	12-15
YELLOW GR 12-150	44,0	485x172x240/240	PVC GEL	12-15
YELLOW GR 12-180	55,5	522x238x222/222	PVC GEL	12-15
YELLOW GR 12-200	60,0	522x238x218/221	PVC GEL	12-15
YELLOW GR 12-230	70,0	521x269x203/223	PVC GEL	12-15
YELLOW GR 12-250	71,5	521x269x223/223	PVC GEL	12-15

Аккумуляторные батареи YELLOW ABF

В основе необслуживаемых герметизированных свинцово-кислотных аккумуляторных батарей YELLOW серии GB лежит технология GEL. В качестве электролита используется загущенный раствор серной кислоты, что обеспечивает устойчивость аккумуляторов к глубоким разрядам и высокую устойчивость разрядных характеристик к температурным колебаниям, а также увеличивает число циклов заряда/разряда и продолжительность работы в неблагоприятных условиях. Аккумуляторы предназначены для работы как в буферном, так и в циклическом режимах. Рекомендуются для применения в системах на базе возобновляемых источников энергии.



Сферы применения

- ◇ Телекоммуникации;
- ◇ Источники бесперебойного питания;
- ◇ Гарантированное питание систем связи;
- ◇ Объекты энергетики;
- ◇ Охранно-пожарные системы;
- ◇ Системы на базе возобновляемых источников энергии;
- ◇ Медицинское оборудование;
- ◇ Системы аварийного освещения;
- ◇ Центры обработки данных (ЦОД).

Особенности

- ◇ Фронтальное расположение клемм;
- ◇ Надежные изолированные перемычки;
- ◇ Эффект рекомбинации достигает 99%;
- ◇ Высокие разрядные характеристики;
- ◇ Использование уникального способа сварки;
- ◇ Материал корпуса ABS (негорючий пластик);
- ◇ Срок хранения без подзаряда: 6 мес. при 25°C;
- ◇ Саморегулируемые клапаны, не требуется долив воды;
- ◇ Отсутствует риск утечки электролита.

Обзор модельного ряда

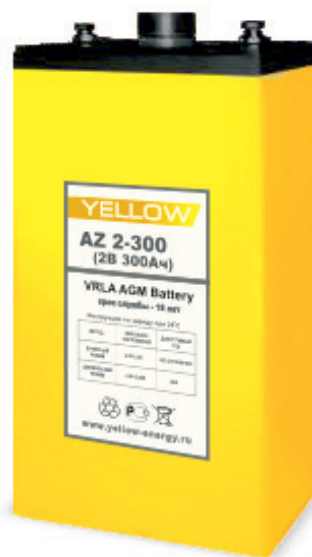
Модель	Вес	Габариты (ДхШхВ/Вmax)	Тип исполнения	Срок службы, лет
YELLOW ABF 12-50	17,0	291x106x223	AGM	12
YELLOW ABF 12-75	24,0	562x114x189	AGM	12
YELLOW ABF 12-100	31,0	410x110x287	AGM	12
YELLOW ABF 12-105	32,5	527x110x224	AGM	12
YELLOW ABF 12-125	40,0	549x105x315	AGM	12
YELLOW ABF 12-150	48,0	565x110x288	AGM	12
YELLOW ABF 12-180	55,5	546x125x317	AGM	12
YELLOW ABF 12-200	60,0	546x125x317	AGM	12

Аккумуляторные батареи YELLOW AZ

Универсальные аккумуляторные батареи со сроком службы свыше 18-ти лет выполненные по технологии AGM.

Соответствуют требованиям стандартов IEC, JIS, BS и Eurobat.

Увеличение срока службы до 18 лет достигнуто за счет увеличения активной массы и использования особо чистого свинца для изготовления пластин.



Сферы применения

- ◇ Гарантированное питание систем связи;
- ◇ Энергетика и силовые трансформаторные системы;
- ◇ Системы солнечной и ветроэнергетики;
- ◇ Системы аварийного освещения.

Особенности

- ◇ Устойчивость к глубоким разрядам и перепадам температур;
- ◇ Низкое газовыделение при высоких температурах;
- ◇ Номинальное напряжение: 2В. Максимально допустимый ток заряда: 0,2С;
- ◇ Срок службы: 18 лет (25°C);
- ◇ Буферный режим: 2,27В/эл-т (25°C);
- ◇ Циклический режим: 2,43В/эл-т (25°C);
- ◇ Саморазряд: <3% в месяц (25°C);
- ◇ Материал корпуса ABS.

Обзор модельного ряда

Модель	Вес	Габариты (ДхШхВ/Вmax)	Тип исполнения	Срок службы, лет
YELLOW AZ 2-100	5,6	171x72x205/210	AGM	18
YELLOW AZ 2-200	12,8	171x111x330/364	AGM	18
YELLOW AZ 2-300	18,0	171x151x330/364	AGM	18
YELLOW AZ 2-400	25,0	210x175x330/367	AGM	18
YELLOW AZ 2-500	30,0	241x175x330/365	AGM	18
YELLOW AZ 2-600	36,0	302x175x330/367	AGM	18
YELLOW AZ 2-800	50,0	410x175x330/367	AGM	18
YELLOW AZ 2-1000	60,0	475x175x330/367	AGM	18
YELLOW AZ 2-1250	60,0	475x175x330/367	AGM	18
YELLOW AZ 2-1500	93,0	400x350x345/382	AGM	18
YELLOW AZ 2-2000	120,0	490x350x345/382	AGM	18
YELLOW AZ 2-3000	180,0	710x350x345/382	AGM	18

Аккумуляторные батареи YELLOW GZ

Аккумуляторные батареи, выполненные по технологии GEL со сроком службы свыше 18-ти лет. Соответствуют требованиям стандартов IEC, JIS, BS и Eurobat.

Особо прочные аккумуляторные решетки обеспечивают надежную работу батарей в циклическом режиме.

Рекомендованы для использования на объектах с тяжелыми климатическими условиями, устойчивы к глубокому разряду.



Сферы применения

- ◇ Гарантированное питание систем связи;
- ◇ Энергетика и силовые трансформаторные системы;
- ◇ Системы солнечной и ветроэнергетики;
- ◇ Системы аварийного освещения.

Особенности

- ◇ Устойчивость к глубоким разрядам и перепадам температур;
- ◇ Номинальное напряжение: 2В;
- ◇ Максимально допустимый ток заряда: 0,2С;
- ◇ Срок службы: 18 лет (25°C)
- ◇ Буферный режим: 2,27В/эл-т (25°C);
- ◇ Циклический режим: 2,43В/эл-т (25°C);
- ◇ Саморазряд: <3% в месяц (25°C);
- ◇ Материал корпуса ABS.

Обзор модельного ряда

Модель	Вес	Габариты (ДхШхВ/Вmax)	Тип исполнения	Срок службы, лет
YELLOW GZ 2-100	5,6	171x72x205/210	GEL	18
YELLOW GZ 2-200	12,8	171x111x330/364	GEL	18
YELLOW GZ 2-300	18,0	171x151x330/364	GEL	18
YELLOW GZ 2-400	25,0	210x175x330/367	GEL	18
YELLOW GZ 2-500	30,0	241x175x330/365	GEL	18
YELLOW GZ 2-600	36,0	302x175x330/367	GEL	18
YELLOW GZ 2-800	50,0	410x175x330/367	GEL	18
YELLOW GZ 2-1000	60,0	475x175x330/367	GEL	18
YELLOW GZ 2-1500	93,0	400x350x345/382	GEL	18
YELLOW GZ 2-2000	120,0	490x350x345/382	GEL	18
YELLOW GZ 2-3000	180,0	710x350x345/382	GEL	18

Аккумуляторные батареи YELLOW AB

Аккумуляторные батареи YELLOW серии AB произведены по технологии AGM (электролит абсорбирован в стекловолоконном сепараторе). Аккумуляторы являются герметизированными, необслуживаемыми, с системой рекомбинации газов (VRLA).

YELLOW AB оптимизированы для работы в буферном режиме, имеют низкое внутреннее сопротивление и высокую плотность энергии. Рекомендованы для применения в охранно-пожарных системах.

Срок службы – 5 лет.



Сферы применения

- ◇ Охранно-пожарные системы;
- ◇ Системы контроля доступа;
- ◇ Электронные кассовые аппараты;
- ◇ Электронное тестовое оборудование;
- ◇ Системы аварийного освещения;
- ◇ Электронные игрушки.

Особенности

- ◇ Эффект рекомбинации достигает 99%;
- ◇ Высокие разрядные характеристики;
- ◇ Использование уникального способа сварки;
- ◇ Материал корпуса ABS (негорючий пластик);
- ◇ Срок хранения без подзаряда: 6 мес. при 25°C;
- ◇ Саморегулируемые клапаны, не требуется долив воды;
- ◇ Отсутствует риск утечки электролита.

Обзор модельного ряда

Модель	Вес	Габариты (ДхШхВ/Вмах)	Тип исполнения	Срок службы, лет
YELLOW AB 12-0,8	0,34	96x25x62/62	AGM	5
YELLOW AB 12-1,2	0,60	97x43x52/58	AGM	5
YELLOW AB 12-2,0	0,80	178x35x61/67	AGM	5
YELLOW AB 12-2,2	0,83	178x35x61/67	AGM	5
YELLOW AB 12-2,3	0,90	178x35x61/67	AGM	5
YELLOW AB 12-2,5	0,90	104x48x70/70	AGM	5
YELLOW AB 12-2,8	1,00	67x67x97/103	AGM	5
YELLOW AB 12-2,9	1,05	79x56x99/105	AGM	5
YELLOW AB 12-3,2	1,25	134x67x61/67	AGM	5
YELLOW AB 12-4,0	1,36	90x70x101/107	AGM	5
YELLOW AB 12-5,0	1,52	90x70x101/107	AGM	5
YELLOW AB 12-6,3	1,98	151x65x94/100	AGM	5

Аккумуляторный шкаф YELLOW A16

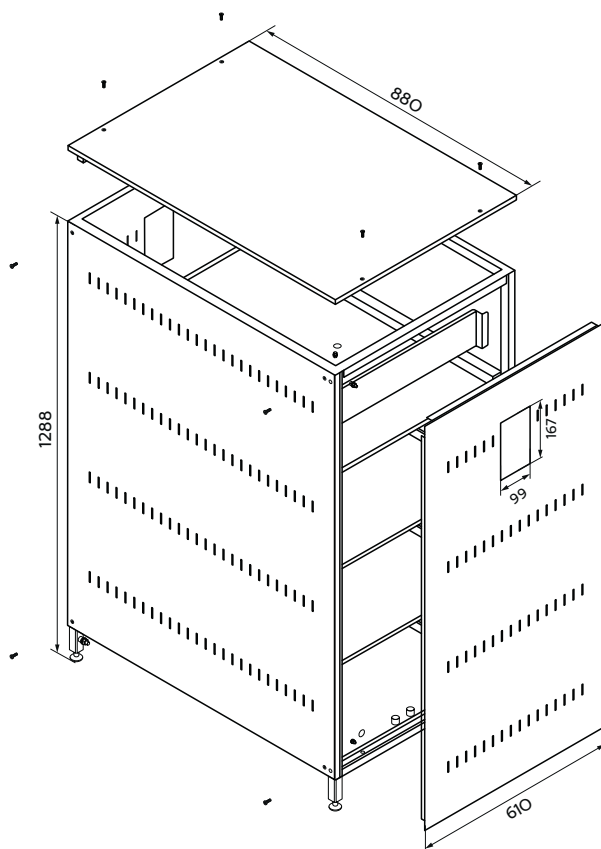
Шкафные решения YELLOW предназначены для безопасного размещения и хранения свинцово-кислотных аккумуляторных батарей.

Особенности

- ◇ Шкаф изготовлен в виде металлического корпуса с полимерным покрытием. Основой батарейного кабинета является сборный каркас. Он обеспечивает прочность, устойчивость и жесткость конструкции. Изготавливаются аккумуляторные кабинеты из стали толщиной 3 мм.
- ◇ Перфорированная рама с шагом перфорации 16 мм даёт возможность самостоятельно выбирать количество и высоту ярусов для установки АКБ. Двухстворчатая фронтальная дверь имеет усиленный одноточечный замок, запирающийся на ключ. Для удобства монтажа оборудования внутри шкафа боковые и задняя стенки, а также верхняя часть крышки, выполнены съёмными.



Размеры батарейного кабинета:



> Производитель имеет право вносить изменения без предварительного уведомления.

Технические данные

Каркас	Сборно-разборный
Размеры (ШхГхВ), мм	895x610x1288
Степень защиты	IP30
Покрытие	порошковая полимерная краска
Полки	XXX
Кол-во полок	4
Рабочие размеры яруса (Ш × Г), мм	817x548
Межполочное расстояние, мм	266
Максимальная нагрузка на ярус, кг	160
Вес, кг	70

Исполнение в любом цвете из каталога цветов RAL по желанию заказчика.

Стандартный цвет:
RAL 9005



Транспортировка

Шафы поставляются в разобранном виде. Это значительно облегчает их транспортировку и хранение. Изделие упаковано в гофрокартон и перетянуто упаковочной лентой.

Эксплуатация

- ◇ В нижней части кабинетов имеется перфорированная монтажная пластина для крепления батарейных размыкателей. В дверях, на задней, боковых и верхней панели имеются вентиляционные отверстия для обеспечения циркуляции воздуха. Ввод силового кабеля возможно осуществить снизу. В целях обеспечения электробезопасности все металлические части имеют заземление.
- ◇ Кабинет комплектуется дверцами, запирающимися на замки, что предотвращает несанкционированный доступ.

Максимальная вместимость АКБ YELLOW по моделям, шт

HR 12-26	48	HRL 12-33	48	HRL 12-40	32	HRL 12-45	32
HRL 12-55	48	HRL 12-65	24	HRL 12-75	36	HRL 12-88	16
HRL 12-100	16	HRL 12-120	16	HRL 12-150	12	HRL 12-180	8
HRL 12-200	8	HRL 12-220	8	HRL 12-250	8	HRL 12-100W (24Aч)	48
HRL 12-110W (28Aч)	72	HRL 12-125W (33Aч)	48	HRL 12-160W (45Aч)	32	HRL 12-240W (65Aч)	24
HRL 12-270W (75Aч)	36	HRL 12-305W (80Aч)	36	HRL 12-380W (100Aч)	16	HRL 12-500W (120Aч)	16
HRL 12-535W (150Aч)	12	HRL 12-710W (200Aч)	8				

Внимание



Высокое напряжение

Продукция постоянно совершенствуется, поэтому фирма-изготовитель оставляет за собой право вносить изменения без предварительного уведомления.

Аккумуляторный шкаф YELLOW БК800

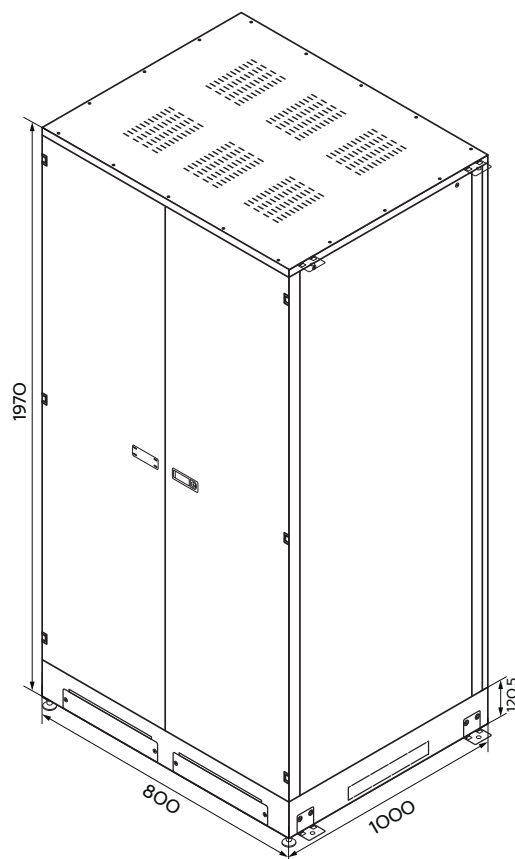
Шкафные решения YELLOW предназначены для безопасного размещения и хранения свинцово-кислотных аккумуляторных батарей.

Особенности

- ◇ Шкаф изготовлен в виде металлического корпуса с полимерным покрытием. Основой батарейного кабинета является сборный каркас. Он обеспечивает прочность, устойчивость и жесткость конструкции. Изготавливаются аккумуляторные кабинеты из стали толщиной 3 мм.
- ◇ Перфорированная рама с шагом перфорации 16 мм даёт возможность самостоятельно выбирать количество и высоту ярусов для установки АКБ. Двухстворчатая фронтальная дверь имеет усиленный одноточечный замок, запирающийся на ключ. Для удобства монтажа оборудования внутри шкафа боковые и задняя стенки, а также верхняя часть крышки, выполнены съёмными.



Размеры батарейного кабинета:



› Производитель имеет право вносить изменения без предварительного уведомления.

Технические данные

Каркас	Сборно-разборный
Размеры (ШхГхВ), мм	800x1000x1970
Степень защиты	IP30
Покрытие	порошковая полимерная краска
Полки	не выдвижные, жесткое крепление
Кол-во ярусов	4/5
Рабочие размеры яруса (ШхГ), мм	756x930
Межполочное расстояние, мм	336
Максимальная нагрузка на ярус, кг	420
Вес, кг	220

Исполнение в любом цвете из каталога цветов RAL по желанию заказчика.

Стандартный цвет: RAL 9005



Транспортировка

Шафы поставляются в разобранном виде. Это значительно облегчает их транспортировку и хранение. Изделие упаковано в гофрокартон и перетянута упаковочной лентой.

Эксплуатация

- В нижней части кабинетов имеется перфорированная монтажная пластина для крепления батарейных размыкателей. В дверях, на задней, боковых и верхней панели имеются вентиляционные отверстия для обеспечения циркуляции воздуха. Ввод силового кабеля возможно осуществить снизу. В целях обеспечения электробезопасности все металлические части имеют заземление.
- Кабинет комплектуется дверцами, запирающимися на замки, что предотвращает несанкционированный доступ.

Максимальная вместимость АКБ YELLOW по моделям, шт

HR 12-26	88	HRL 12-33	90	HRL 12-40	72	HRL 12-45	72
HRL 12-55	80	HRL 12-65	36	HRL 12-75	48	HRL 12-88	40
HRL 12-100	40	HRL 12-120	32	HRL 12-140	40	HRL 12-150	20
HRL 12-180	16	HRL 12-200	12	HRL 12-220	12	HRL 12-250	12
HRL 12-100W (24Ач)	88	HRL 12-110W (28Ач)	124	HRL 12-125W (33Ач)	90	HRL 12-160W (45Ач)	72
HRL 12-240W (65Ач)	36	HRL 12-270W (75Ач)	48	HRL 12-305W (80Ач)	48	HRL 12-380W (100Ач)	40
HRL 12-500W (120Ач)	32	HRL 12-535W (150Ач)	20	HRL 12-710W (200Ач)	12		

Внимание



Высокое напряжение

Продукция постоянно совершенствуется, поэтому фирма-изготовитель оставляет за собой право вносить изменения без предварительного уведомления.



Аккумуляторный шкаф YELLOW БК900

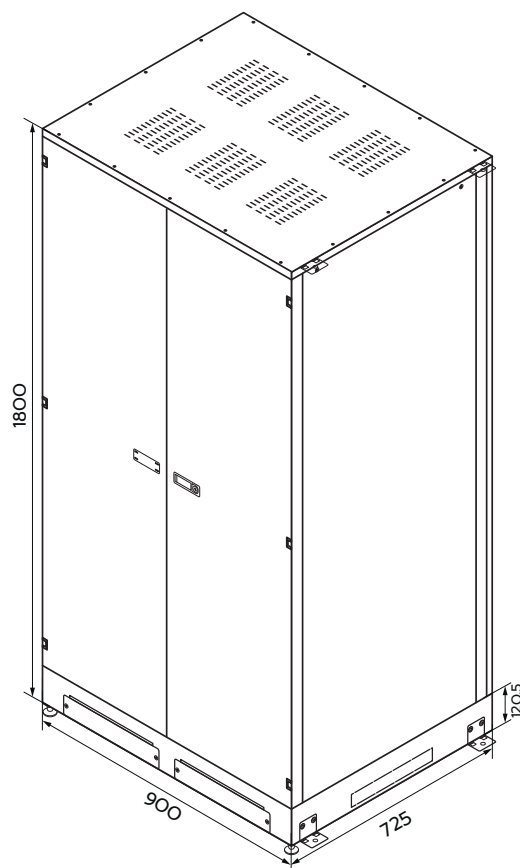
Шкафные решения YELLOW предназначены для безопасного размещения и хранения свинцово-кислотных аккумуляторных батарей.

Особенности

- ♦ Шкаф изготовлен в виде металлического корпуса с полимерным покрытием. Основой батарейного кабинета является сборный каркас. Он обеспечивает прочность, устойчивость и жесткость конструкции. Изготавливаются аккумуляторные кабинеты из стали толщиной 3 мм.
- ♦ Перфорированная рама с шагом перфорации 16 мм даёт возможность самостоятельно выбирать количество и высоту ярусов для установки АКБ. Двухстворчатая фронтальная дверь имеет усиленный одноточечный замок, запирающийся на ключ. Для удобства монтажа оборудования внутри шкафа боковые и задняя стенки, а также верхняя часть крышки, выполнены съёмными.



Размеры батарейного кабинета:



> Производитель имеет право вносить изменения без предварительного уведомления.

Технические данные

Каркас	Сборно-разборный
Размеры (ШхГхВ), мм	900x725x1800
Степень защиты	IP30
Покрытие	порошковая полимерная краска
Полки	не выдвижные, жесткое крепление
Кол-во ярусов	4/5
Рабочие размеры яруса (ШхГ), мм	858x653
Межполочное расстояние, мм	306
Максимальная нагрузка на ярус, кг	360
Вес, кг	170

Исполнение в любом цвете из каталога цветов RAL по желанию заказчика.

Стандартный цвет:
RAL 9005



Транспортировка

Шафы поставляются в разобранном виде. Это значительно облегчает их транспортировку и хранение. Изделие упаковано в гофрокартон и перетянута упаковочной лентой.

Эксплуатация

- В нижней части кабинетов имеется перфорированная монтажная пластина для крепления батарейных размыкателей. В дверях, на задней, боковых и верхней панели имеются вентиляционные отверстия для обеспечения циркуляции воздуха. Ввод силового кабеля возможно осуществить снизу. В целях обеспечения электробезопасности все металлические части имеют заземление.
- Кабинет комплектуется дверцами, запирающимися на замки, что предотвращает несанкционированный доступ.

Максимальная вместимость АКБ YELLOW по моделям, шт

HR 12-26	66	HRL 12-33	81	HRL 12-40	66	HRL 12-45	66
HRL 12-55	54	HRL 12-65	26	HRL 12-75	44	HRL 12-88	36
HRL 12-100	27	HRL 12-120	27	HRL 12-150	18	HRL 12-180	18
HRL 12-200	13	HRL 12-220	13	HRL 12-250	13	HRL 12-100W (24Aч)	66
HRL 12-110W (28Aч)	110	HRL 12-125W (33Aч)	81	HRL 12-160W (45Aч)	66	HRL 12-240W (65Aч)	26
HRL 12-270W (75Aч)	44	HRL 12-305W (80Aч)	44	HRL 12-380W (100Aч)	27	HRL 12-500W (120Aч)	27
HRL 12-535W (150Aч)	18	HRL 12-710W (200Aч)	13				

Внимание



Высокое напряжение

Продукция постоянно совершенствуется, поэтому фирма-изготовитель оставляет за собой право вносить изменения без предварительного уведомления.



Аккумуляторный шкаф YELLOW БК1300

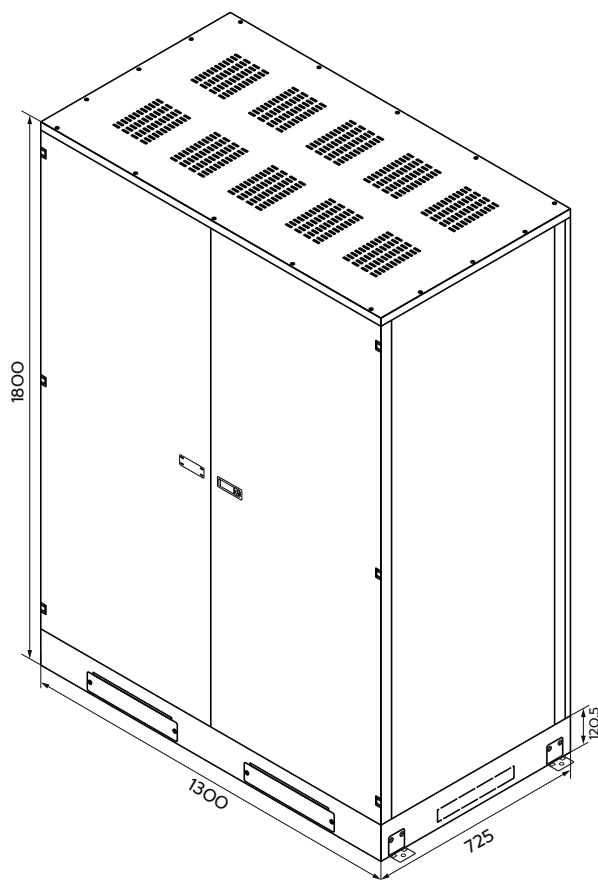
Шкафные решения YELLOW предназначены для безопасного размещения и хранения свинцово-кислотных аккумуляторных батарей.

Особенности

- ♦ Шкаф изготовлен в виде металлического корпуса с полимерным покрытием. Основой батарейного кабинета является сборный каркас. Он обеспечивает прочность, устойчивость и жесткость конструкции. Изготавливаются аккумуляторные кабинеты из стали толщиной 3 мм.
- ♦ Перфорированная рама с шагом перфорации 16 мм даёт возможность самостоятельно выбирать количество и высоту ярусов для установки АКБ. Двухстворчатая фронтальная дверь имеет усиленный одноточечный замок, запирающийся на ключ. Для удобства монтажа оборудования внутри шкафа боковые и задняя стенки, а также верхняя часть крышки, выполнены съёмными.



Размеры батарейного кабинета:



- › Производитель имеет право вносить изменения без предварительного уведомления.

Технические данные

Каркас	Сборно-разборный
Размеры (ШхГхВ), мм	1300х725х1800
Степень защиты	IP30
Покрытие	порошковая полимерная краска
Полки	не выдвижные, жесткое крепление
Кол-во ярусов	4/5
Рабочие размеры яруса (ШхГ), мм	1258х653
Межполочное расстояние, мм	306 / 300
Максимальная нагрузка на ярус, кг	450
Вес, кг	220

Исполнение в любом цвете из каталога цветов RAL по желанию заказчика.

Стандартный цвет: RAL 9005



Транспортировка

Шафы поставляются в разобранном виде. Это значительно облегчает их транспортировку и хранение. Изделие упаковано в гофрокартон и перетянута упаковочной лентой.

Эксплуатация

- В нижней части кабинетов имеется перфорированная монтажная пластина для крепления батарейных размыкателей. В дверях, на задней, боковых и верхней панели имеются вентиляционные отверстия для обеспечения циркуляции воздуха. Ввод силового кабеля возможно осуществить снизу. В целях обеспечения электробезопасности все металлические части имеют заземление.
- Кабинет комплектуется дверцами, запирающимися на замки, что предотвращает несанкционированный доступ.

Максимальная вместимость АКБ YELLOW по моделям, шт

HR 12-26	93	HRL 12-33	155	HRL 12-40	93	HRL 12-45	93
HRL 12-55	88	HRL 12-65	39	HRL 12-75	62	HRL 12-88	62
HRL 12-100	39	HRL 12-120	39	HRL 12-150	31	HRL 12-180	27
HRL 12-200	22	HRL 12-220	22	HRL 12-250	18	HRL 12-100W (24Aч)	93
HRL 12-110W (28Aч)	144	HRL 12-125W (33Aч)	155	HRL 12-160W (45Aч)	108	HRL 12-240W (65Aч)	72
HRL 12-270W (75Aч)	88	HRL 12-305W (80Aч)	88	HRL 12-380W (100Aч)	72	HRL 12-500W (120Aч)	52
HRL 12-535W (150Aч)	48	HRL 12-710W (200Aч)	27				

Внимание



Высокое напряжение

Продукция постоянно совершенствуется, поэтому фирма-изготовитель оставляет за собой право вносить изменения без предварительного уведомления.



Аккумуляторный шкаф YELLOW БК1500

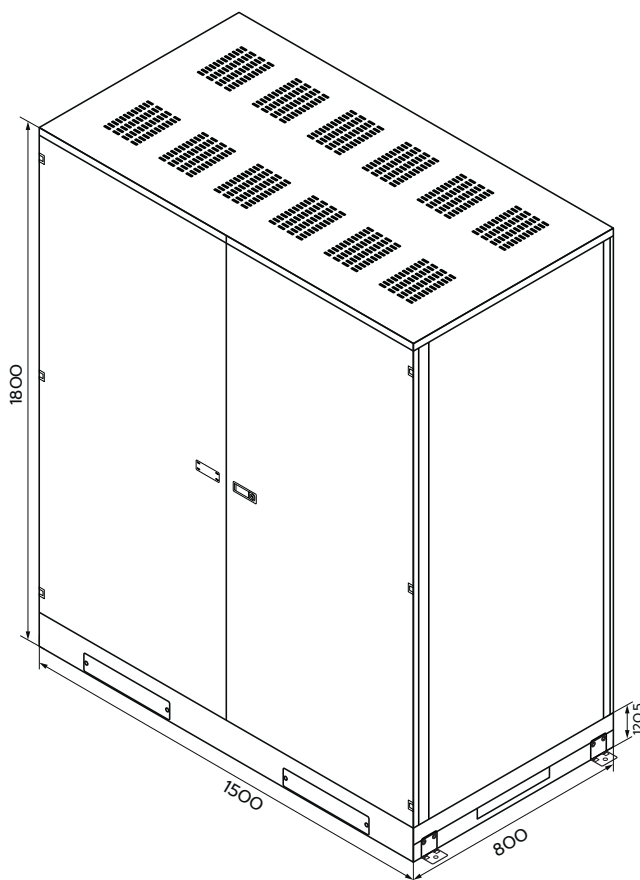
Шкафные решения YELLOW предназначены для безопасного размещения и хранения свинцово-кислотных аккумуляторных батарей.

Особенности

- ♦ Шкаф изготовлен в виде металлического корпуса с полимерным покрытием. Основой батарейного кабинета является сборный каркас. Он обеспечивает прочность, устойчивость и жесткость конструкции. Изготавливаются аккумуляторные кабинеты из стали толщиной 3 мм.
- ♦ Перфорированная рама с шагом перфорации 16 мм даёт возможность самостоятельно выбирать количество и высоту ярусов для установки АКБ. Двухстворчатая фронтальная дверь имеет усиленный одноточечный замок, запирающийся на ключ. Для удобства монтажа оборудования внутри шкафа боковые и задняя стенки, а также верхняя часть крышки, выполнены съёмными.



Размеры батарейного кабинета:



› Производитель имеет право вносить изменения без предварительного уведомления.

Технические данные

Каркас	Сборно-разборный
Размеры (ШхГхВ), мм	1500х800х1800
Степень защиты	IP30
Покрытие	порошковая полимерная краска
Полки	не выдвижные, жесткое крепление
Кол-во ярусов	4/5
Рабочие размеры яруса (ШхГ), мм	1458х725
Межполочное расстояние, мм	306 / 300
Максимальная нагрузка на ярус, кг	450
Вес, кг	282

Исполнение в любом цвете из каталога цветов RAL по желанию заказчика.

Стандартный цвет: RAL 9005



Транспортировка

Шафы поставляются в разобранном виде. Это значительно облегчает их транспортировку и хранение. Изделие упаковано в гофрокартон и перетянута упаковочной лентой.

Эксплуатация

- В нижней части кабинетов имеется перфорированная монтажная пластина для крепления батарейных размыкателей. В дверях, на задней, боковых и верхней панели имеются вентиляционные отверстия для обеспечения циркуляции воздуха. Ввод силового кабеля возможно осуществить снизу. В целях обеспечения электробезопасности все металлические части имеют заземление.
- Кабинет комплектуется дверцами, запирающимися на замки, что предотвращает несанкционированный доступ.

Максимальная вместимость АКБ YELLOW по моделям, шт

HR 12-26	144	HRL 12-33	155	HRL 12-40	108	HRL 12-45	108
HRL 12-55	135	HRL 12-65	72	HRL 12-75	88	HRL 12-88	72
HRL 12-100	72	HRL 12-120	52	HRL 12-150	48	HRL 12-180	27
HRL 12-200	27	HRL 12-220	27	HRL 12-250	22	HRL 12-100W (24Aч)	144
HRL 12-110W (28Aч)	196	HRL 12-125W (33Aч)	196	HRL 12-160W (45Aч)	108	HRL 12-240W (65Aч)	72
HRL 12-270W (75Aч)	88	HRL 12-305W (80Aч)	88	HRL 12-380W (100Aч)	72	HRL 12-500W (120Aч)	52
HRL 12-535W (150Aч)	48	HRL 12-710W (200Aч)	27				

Внимание



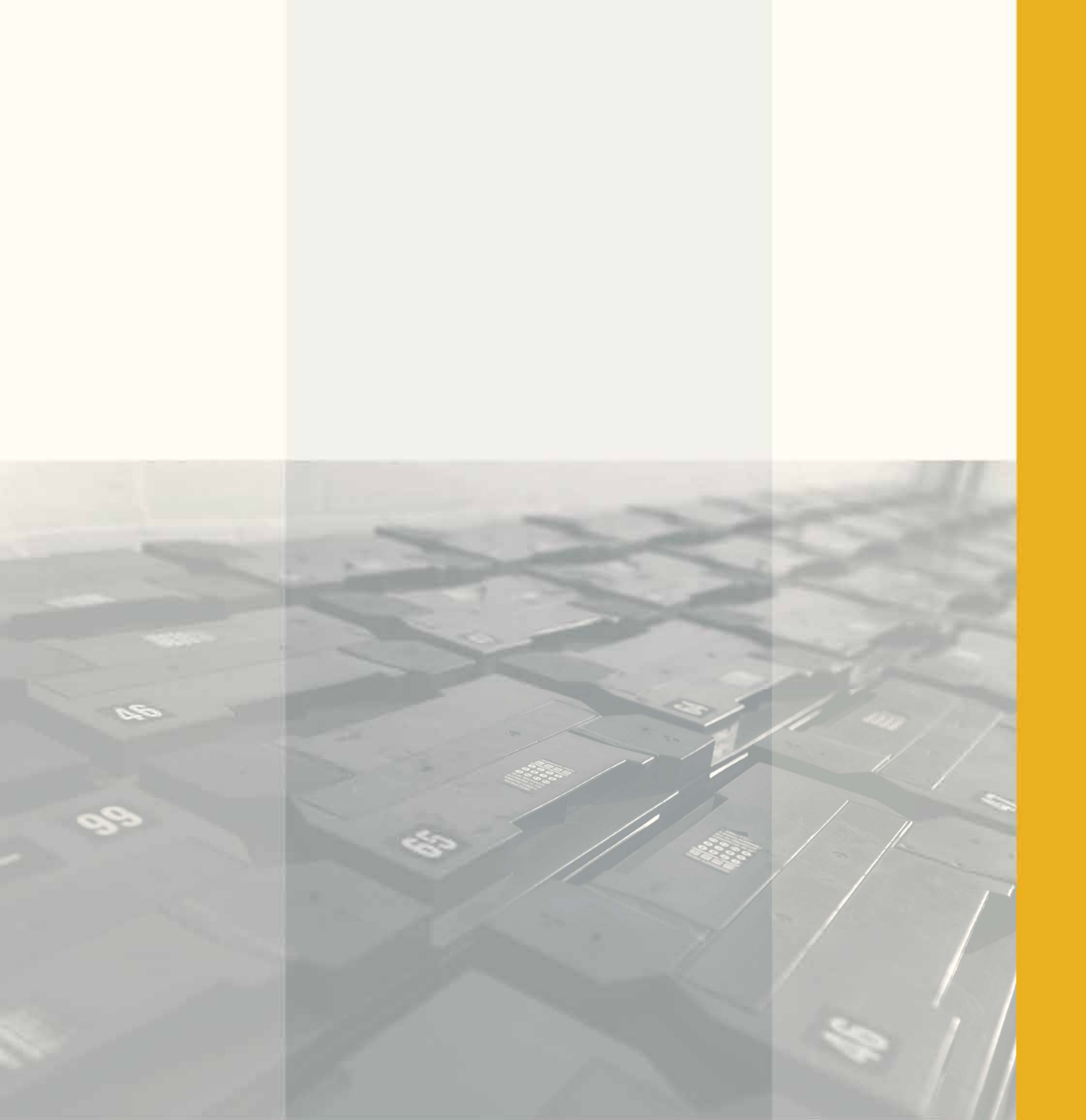
Высокое напряжение

Продукция постоянно совершенствуется, поэтому фирма-изготовитель оставляет за собой право вносить изменения без предварительного уведомления.





A page of lined paper with horizontal ruling lines. The page is mostly white with a grey triangle in the top-left corner and an orange triangle in the bottom-right corner. The ruling lines are evenly spaced and cover most of the page.



YELLOW

1 844 222 2222